

TTM RTB

Blandningskärl



Komplett glykolblandningskärl upp till 5000 liter

Glykolblandningskärl RTB 41 är en komplett enhet med vätskebehållare, pump och armatur för blandning och påfyllning av vätska i värme- och köldbärarsystem.

Den slutna vätskebehållaren är cylindrisk och finns för volymer från 60 till 5000 liter. Behållaren är tillverkad av rotationsgjuten polyeten och volymgraderad upp till 1600 liter samt försedd med skruvlock, trycklock eller manlucka beroende på storlek. För storlekarna 1000 respektive 1600 liter finns behållare även i ett rektangulärt utförande.

Pumphuset är utfört i rostfritt stål.

RTB 41 är främst avsedd för etylenglykol och propylen-glykol. Andra köldbärare kan kräva specialutförande av pump eller armatur. Rådgör med TTM.

Vid fast installation av RTB 41 krävs inbyggnad om brandfarlig vätska används i kärlet. Kontakta alltid lokal brand- och miljömyndighet angående gällande bestämmelser för hantering av den aktuella köldbäraren.



Utrustning

1. Pump

Levereras med 1,5 m elkabel med jordad stickpropp. Andra pumpar kan levereras efter förfrågan.

2. Avstängningsventiler

DN25, invändig gänga

3. Tömningsventil

Utförande med slangförskruvning R 1/2".

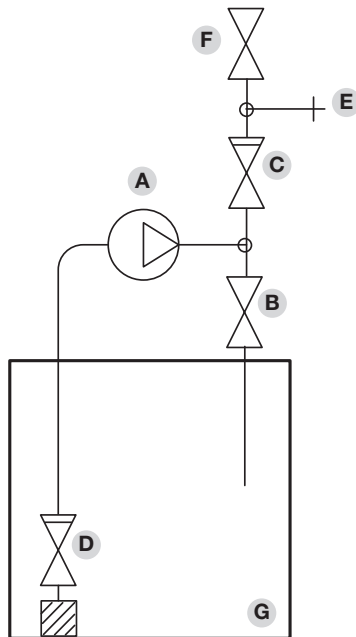
4. Backventil

5. Bottenventil med sil

Tillval

- Vagn (RTB 60 - 500 liter), se sid. 4
- Invallningsbehållare (RTB 60 - 3000 liter), se sid. 4

Köldbärare baserade på glykol, främst etylenglykol, med tillhörande inhibitorer klassas som farligt avfall och får ej släppas ut i avloppet.



Beteckning

- A. Pump, 1x230 V
 - B. Avstängningsventil
 - C. Backventil
 - D. Bottenventil (backventil med sil)
 - E. Tömningsventil
 - F. Avstängningsventil
 - G. Kärlet
- Rör PEX 28 mm

Funktion

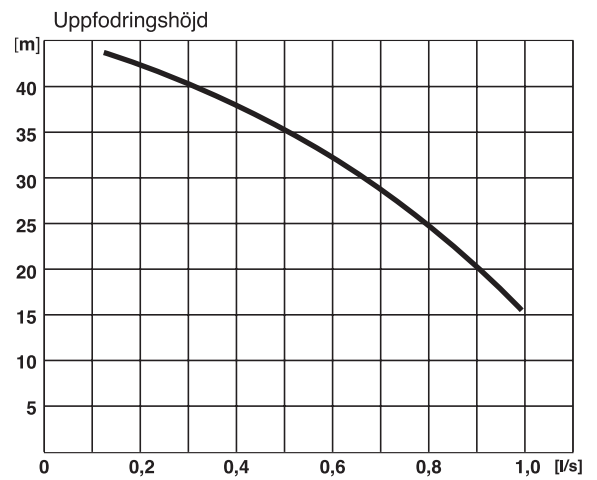
1. Fyll behållaren med önskad mängd vatten.
2. Vid första start måste pumpen fyllas med vatten.
3. Avstängningsventilen F skall vara stängd mot systemet.
4. Starta pumpen A, ventil B skall vara öppen.
5. Fyll önskad mängd glykol och låt vätskorna blandas.
6. Öppna ventil F och stäng ventil B. Systemet fylls.
7. Efter avslutad påfyllning skall kärlet tömmas och alla glykolrester spolras ur pumpen. Stäng ventil F.

Pumpdata

Som standard är RTB 41 försedd med en pump med kapacitet enligt vidstående diagram och data enligt nedan. Andra alternativ kan erhållas på begäran.

Eldata

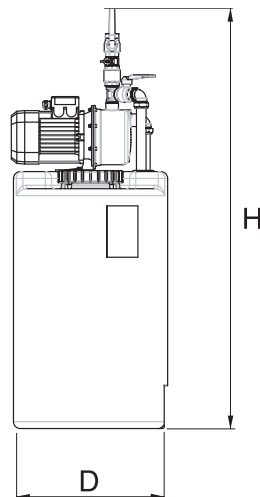
Spänning 1x230 V, 50 Hz
 Märkström 5,5 A
 Effekt P2 0,75 kW
 Kapslingsklass IP 44



Dimensioner och utföranden

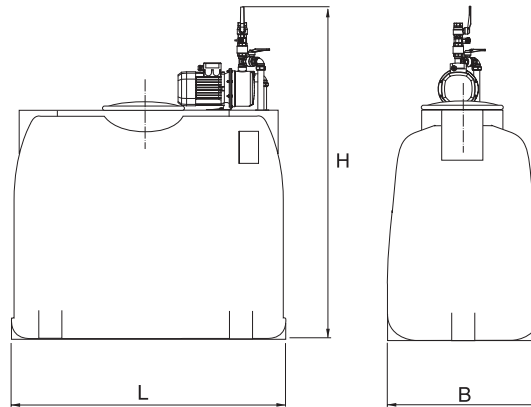
Typ av lock:

- A. Skruvlock Ø 150 mm
- B. Trycklock Ø 250 mm
- C. Manlucka Ø 400 mm
- D. Manlucka Ø 600 mm



Modell	Volym l	D ø mm	H mm	Vikt kg	Artikelnummer	RSK-nummer	Lock (se ovan)
RTB 41-60	60	450	990	15	505297	625 05 40	A
RTB 41-100	100	520	1140	18	505303	625 05 41	A
RTB 41-150	150	520	1410	20	505310	625 05 42	A
RTB 41-200	200	520	1680	22	505327	625 05 43	A
RTB 41-300	300	650	1625	30	505334	625 05 44	A
RTB 41-500	500	750	1875	36	505341	625 05 45	A
RTB 41-1000	1000	1035	1870	50	505358	625 05 46	A
RTB 41-2000	2000	1300	2280	90	505365	625 05 47	A+C
RTB 41-3000	3000	1570	2330	125	505372	625 05 48	A+D
RTB 41-5000	5000	1930	2400	190	505389	625 05 49	A+D

Rektangulär behållare



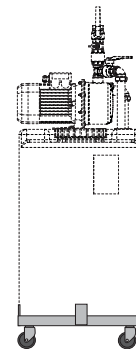
Modell	Volym l	L mm	B mm	H mm	Vikt kg	Artikelnummer	RSK-nummer	Lock (se ovan)
RTB 31-1000R	1000	1400	790	1880	60	505396	625 05 50	C
RTB 31-1600R	1600	1550	750	2175	136	505402	625 05 51	C

Angivna värden är ungefärliga mått och vikter avseende komplett kärl med monterad Wilo-pump.

Tillbehör

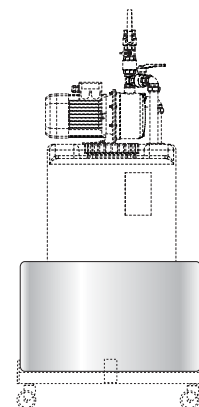
Vagn

Storlek	Artikelnr
RTB 41-60	503316
RTB 41-100, 41-150 och 41-200	503330
RTB 41-300	503354
RTB 41-500	503361



Invallningsbehållare

Storlek	Artikelnr
RTB 41-60 och 41-100	503439
RTB 41-150 och 41-200	503453
RTB 41-300	503477
RTB 41-500	503484
RTB 41-1000	503491
RTB 41-2000	503507
RTB 41-3000	503514



Flexibel slang

Artikelnr
503606