

TTM RTB 61

Blandningskärl



Komplett glykolblandningskärl – volym 100 liter

Glykolblandningskärl RTB 61 är en komplett enhet med vätskebehållare, pump och armatur för blandning och påfyllning av vätska i värme- och köldbärarsystem.

Den slutna vätskebehållaren är rektangulär och har en volym på 100 liter. Behållaren är tillverkad av rotationsgjuten HD-polyeten och försedd med skruvlock.

Pumphuset är utfört i rostfritt stål.

RTB 61 är främst avsedd för etylenglykol och propylenglykol. Andra köldbärare kan kräva specialutförande av pump eller armatur. Rådgör med TTM.

Vid fast installation av RTB 61 krävs inbyggnad om brandfarlig vätska används i kärlet. Kontakta alltid lokal brand- och miljömyndighet angående gällande bestämmelser för hantering av den aktuella köldbäraren.



Utrustning

1. Pump

Wilo WJ 203 X, levereras med 2 m elkabel med jordad stickpropp. Andra pumpar kan levereras efter förfrågan.

2. Avstängningsventiler

3. Tömningsventil

Utförande med slangförskruvning R 1/2".

4. Backventil

5. Bottenventil med sil

Köldbärare baserade på glykol, främst etylenglykol, med tillhörande inhibitorer klassas som farligt avfall och får ej släppas ut i avloppet.

Beteckning

A. Pump Wilo WJ 203 X, 1x230 V

B. Avstängningsventil

C. Backventil

D. Bottenventil (backventil med sil)

E. Tömningsventil

F. Avstängningsventil

G. Kärlet

Rör PEX 15 mm och 28 mm

Funktion

1. Fyll behållaren med önskad mängd vatten.
2. Vid första start måste pumpen fyllas med vatten.
3. Avstängningsventilen F skall vara stängd mot systemet.
4. Starta pumpen A, ventil B skall vara öppen.
5. Fyll önskad mängd glykol och låt vätskorna blandas.
6. Öppna ventil F och stäng ventil B. Systemet fylls.
7. Efter avslutad påfyllning skall kärlet tömmas och alla glykolrester spolras ur pumpen. Stäng ventil F.

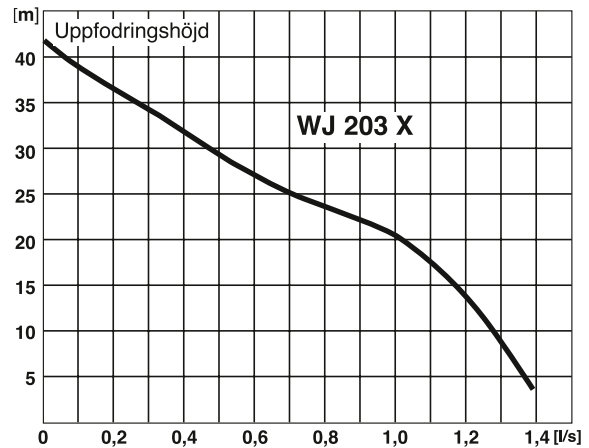
Pumpdata

Som standard är RTB 61 försedd med pump Wilo WJ 203 X med kapacitet enligt vidstående diagram och data enligt nedan. Andra alternativ kan erhållas på begäran.

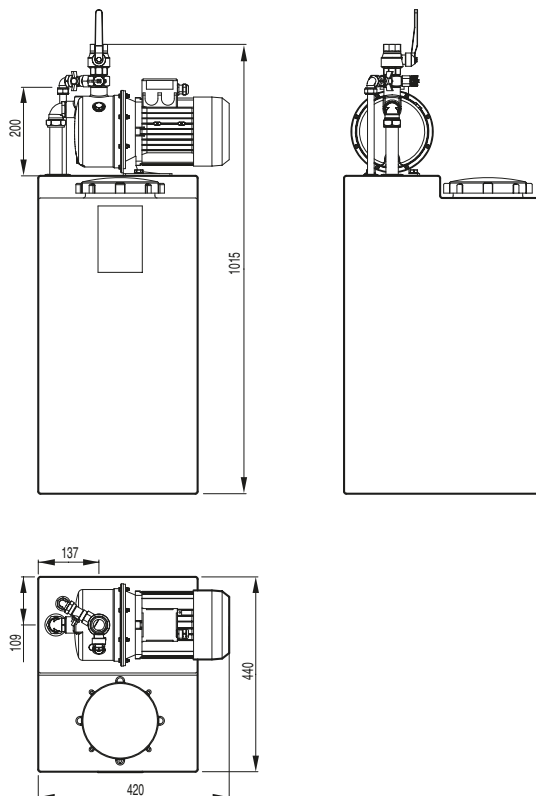
Eldata

Spänning 1x230 V, 50 Hz
 Märkström 5,2 A
 Effekt P2 0,75 kW
 Kapslingsklass IP 44

Pumpen är försedd med inbyggt termiskt motorskydd med automatisk återställning.



Dimensioner och utföranden



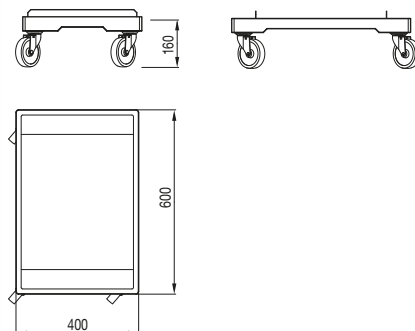
Modell	Volym l	Vikt kg	Artikel- nummer	RSK- nummer
RTB 61-100	100	20	506393	625 10 63

Tillbehör RTB 61-100

Vagn

RTB Vagn 61-100 gör det enkelt att flytta undan glykolblandningskärl efter avslutad fyllning. Vagnen är försedd med svängbara hjul.

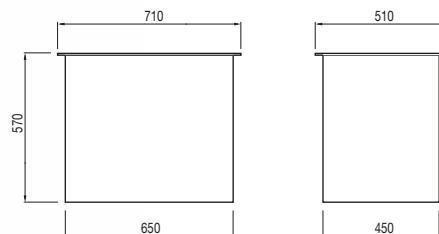
Benämning	Artikelnr
RTB Vagn 61-100	506409



Invallningsbehållare

TTM Protector 61-100 är en miljösäkrande invallningsbehållare som skyddar mot oavsiktliga utsläpp i samband med förvaring och hantering av miljöfarliga kemikalieblandningar som ex.vis. glykol. TTM Protector 61-100 har en volym på 135 liter vilket uppfyller de flesta myndighetskrav gällande invallningsvolym.

Benämning	Artikelnr
TTM Protector 61-100	508649



Flexibel slang

RTB Flexslang är en glykolresistent anslutnings slang som används till att ansluta glykolblandningskärl mot systemet vid fyllning. Flexslang är en stålomspunnen EPDM-slang, klassad för tryck upp till 10 bar.

RTB Flexslang är i dimension 1" försedd med anslutningar i mässing och med R25 invändigt gängad löpmutter för anslutning mot systemet.

Benämning	Längd	Artikelnr
RTB Flexslang 800 R25	0,8 m	508861
RTB Flexslang 1500 R25	1,5 m	503606

