

Shuntopac®

125-200 VÅ



Shuntgrupp för värmeåtervinning

Shuntopac 125-200 VÅ är en shuntgrupp för värmeåtervinningssystem och finns som standard med anslutningsdimensioner från DN 125 till och med DN 200. Shuntgruppen kan utrustas med flera komponenter av valfritt fabrikat och ett flertal olika kopplingsalternativ.

Shuntopac 125-200 VÅ levereras med brand- och korrosionssäker kåpa av aluzinkplåt. Isoleringen utgörs som standard av AF/Armaflex AF-4. Shuntgruppen är försedd med stativ med fyra ben med fotplattor för uppställning och fastsättning i golv.

Rörpaketet består i standardutförande av helsvetsade tryckkärlsrör SS-EN 10216-2, rostskyddsmålat med grå primer. Rörpaket i annan kvalitet eller med annan ytbehandling kan levereras på beställning.

Shuntopac 125-200 VÅ är CE-märkt i överensstämmelse med tillverkardeklaration 2B enligt maskindirektivet.

Shuntgruppen är miljöbedömd.



Utrustning

1. Styrventil

Sättesventil med fläns- eller gänganslutning av valfritt fabrikat och typ.

2. Avstängningsventiler

3 st vridspjällventiler. Dimensionerade att fungera som ändventiler om shuntgruppen demonteras från systemet. Monterade i rörpaket med flänsförband.

3. Pump

Valfritt fabrikat och typ med "våt" eller "torr" motor.

4. Injusteringsventil

1 st av valfritt fabrikat och dimension för injustering av totalflödet. Monterad mot rörpaket med konisk koppling. Som standard levereras fabrikat TA STAD/F. Kan även levereras med dynamisk inregleringsventil, flödesregulator eller differenstryckregulator.

5. Termometrar

3 st graderade -40 – +40 °C. Monterade i dyrkrör.

6. Injusteringsventil

1 st vridspjällventil för injustering av bypassflödet.

7. Avtappningsdon

Utförande med slangförskruvning R 1/2".

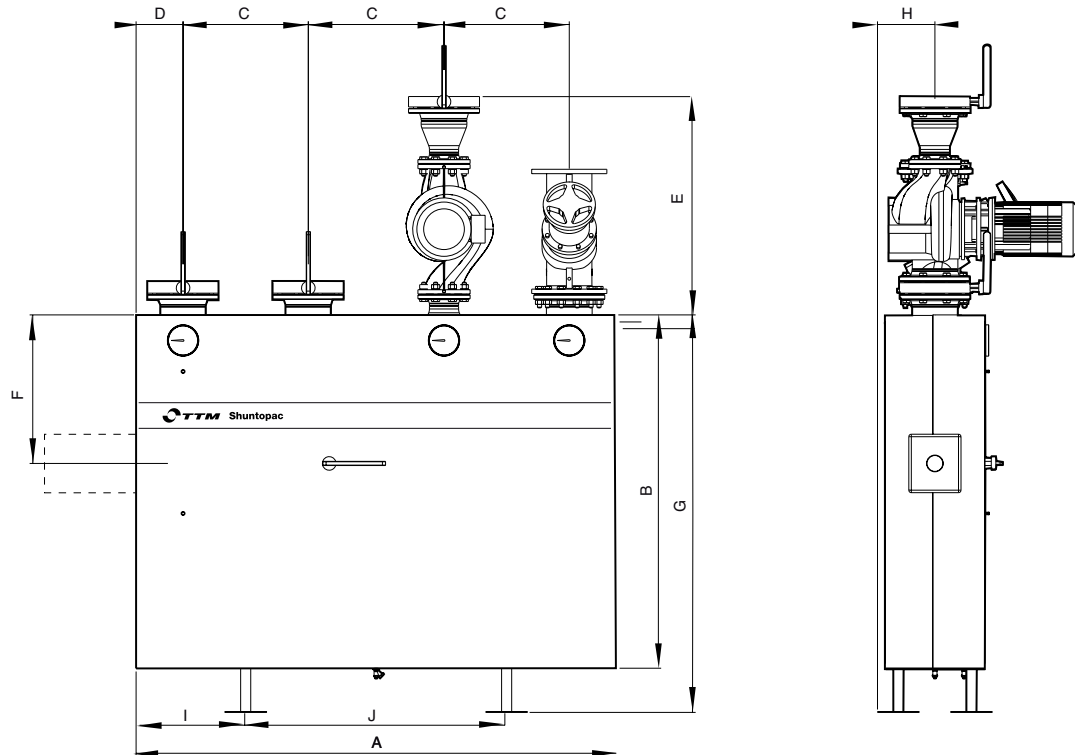
8. Mätuttag

Typ TA STAD är monterade på samtliga anslutningar.

Specialutförande

- Rörpaket av ex.vis rostfrittstål av önskad kvalitet.
- Rostskyddsmålat rörpaket; ex.vis epoxylack.

Dimensioner



Ansl. DN	125	150	200
A	1500	1900	2300
B	1250	1400	1700
C	380	500	600/650 (mitten)
D	180	200	225
E	variabelt	variabelt	variabelt
F	400	400	460
G	1450	1600	1900
H	275	275	275
I	370	450	525
J	760	1000	1250
Vikt, ca kg	400	550	750

Max. tryck: 1,0 MPa

Temp. område: -20 – +110 °C

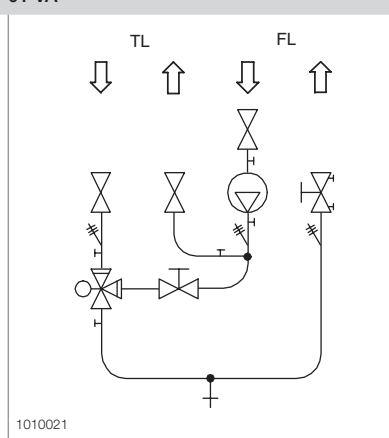
Måttangivelser avser normalutförande. Vissa avvikelser kan förekomma vid annan utrustning.

Utföranden

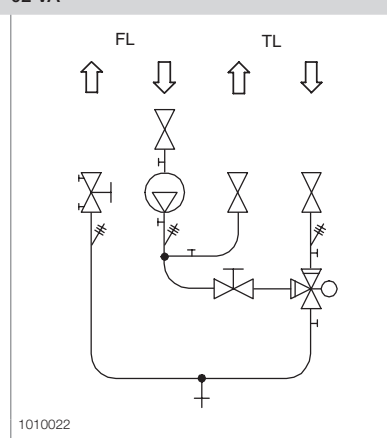
Konstant flöde i frånluftsbatteriets krets.
Variabelt flöde i tilluftsbatteriets krets.

Styrventilen är monterad som blandningsventil.

01 VÅ

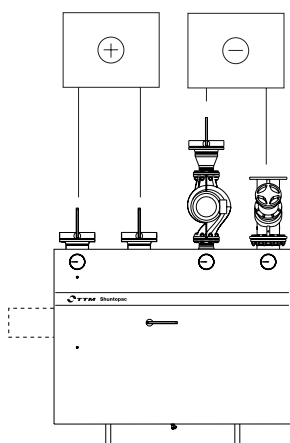


02 VÅ



Anläggningsexempel

Batteri i tilluftskanal Batteri i frånluftskanal



Injustering

Totalflöde

1. Koppla differensstrycksinstrumentet till injusteringsventilen med mätuttag.
2. Ställ styrventilen i läge fullt öppen (spindeln nedtryckt, bypass stängd).
3. Mät in vattenmängden till beräknade värden.

Bypassflöde

4. Ställ styrventilen i läge fullt stängd (spindeln uppdragen, bypass öppen).
5. Justera den inre injusteringsventilen tills den yttre injusteringsventilen erhåller samma tryckfall som tidigare.

Differensstryckmätning

Samtliga yttre ventiler på Shuntopac 125-200 VÅ är försedda med mätuttag, vilket möjliggör fullständig differensstryckmätning.

- A - B Tryckfall i tilluftskretsen.
- C - A Tryckuppsättning över cirkulationspumpen.
- D - C Tryckfall i frånluftskretsen.
- E - D Differensstryckmätning över injusteringsventilen i frånluftskretsen.
- B - F Tryckfall över styrventilen.

