

# Shuntopac®

## 65-100 VÅ



## Shuntgrupp för värmeåtervinning

Shuntopac 65-100 VÅ är en shuntgrupp för värmeåtervinningssystem och finns som standard med anslutningsdimensioner från DN 65 till och med DN 100. Shuntgruppen kan utrustas med flera komponenter av valfritt fabrikat och ett flertal olika kopplingsalternativ.

Shuntopac 65-100 VÅ levereras med brand- och korrosionssäker kåpa av aluzinkplåt. Isoleringen utgörs som standard av AF/Armaflex AF-4. Shuntgruppen är försedd med stativ med två ben med fotplattor för uppställning och fastsättning i golv.

Rörpaketet består i standardutförande av helsvetsade tryckkärlsrör SS-EN 10216-2, rostskyddsmålat med grå primer. Rörpaket i annan kvalitet eller med annan ytbehandling kan levereras på beställning.

Shuntopac 65-100 VÅ är CE-märkt i överensstämmelse med tillverkardeklaration 2B enligt maskindirektivet.

Shuntgruppen är miljöbedömd.



## Utrustning

### 1. Styrventil

Sättesventil med fläns- eller gänganslutning av valfritt fabrikat och typ.

### 2. Avstängningsventiler

3 st vridspjällventiler. Dimensionerade att fungera som ändventiler om shuntgruppen demonteras från systemet. Monterade i rörpaket med flänsförband.

### 3. Pump

Valfritt fabrikat och typ med "våt" eller "torr" motor.

### 4. Injusteringsventil

1 st av valfritt fabrikat och dimension för injustering av totalflödet. Monterad mot rörpaket med konisk koppling. Som standard levereras fabrikat TA STAD/F. Kan även levereras med dynamisk inregleringsventil, flödesregulator eller differenstryckregulator.

### 5. Termometrar

3 st graderade -40 – +40 °C. Monterade i dykrör.

### 6. Injusteringsventil

1 st vridspjällventil för injustering av bypassflödet.

### 7. Avtappningsdon

Utförande med slangförskruvning R 1/2".

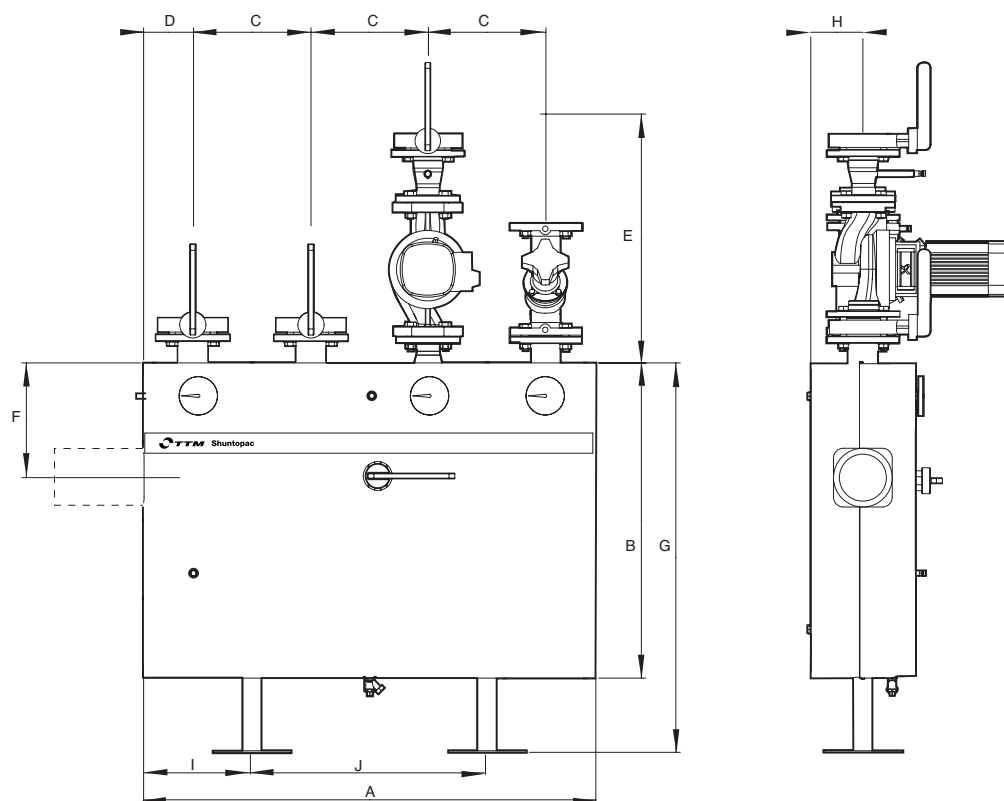
### 8. Mätuttag

Typ TA STAD är monterade på samtliga anslutningar.

## Specialutförande

- Rörpaket av ex.vis koppar eller rostfritt stål av önskad kvalitet.
- Rostskyddsmålat rörpaket; ex.vis epoxylack.

## Dimensioner



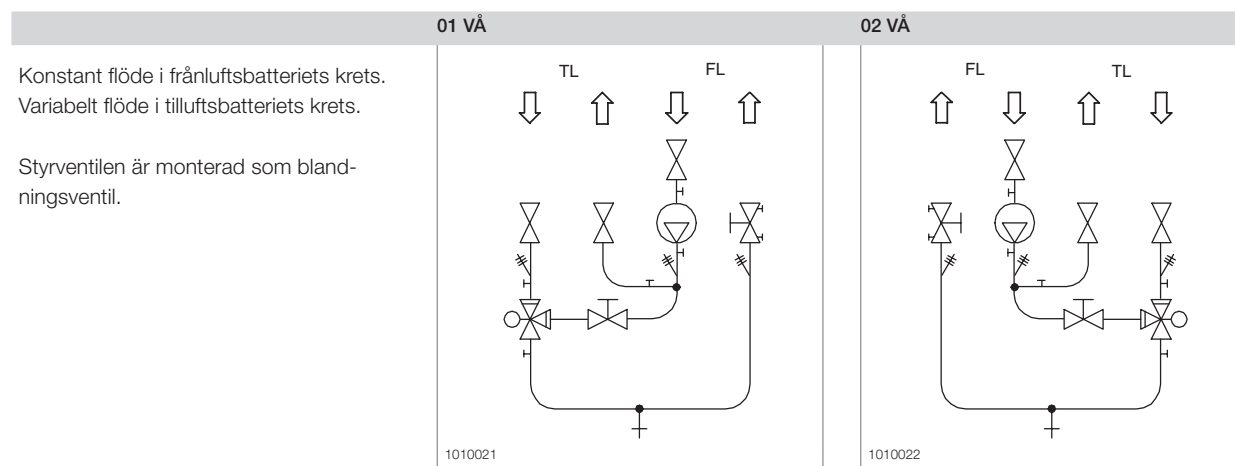
Ansl. DN	65	80	100
A	1155	1155	1405
B	805	805	1055
C	300	300	350
D	128	128	178
E	variabelt	variabelt	variabelt
F	293	293	395
G	995	1000	1240
H	140	140	140
I	278	278	353
J	600	600	700
Vikt, ca kg	150	250	350

Max.tryck: 1,0 MPa

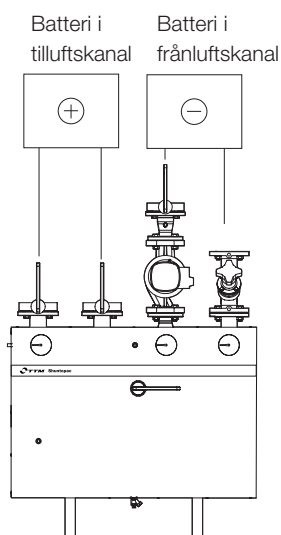
Temp.område: -20 – +110 °C

*Måttangivelser avser normalutförande. Vissa avvikelser kan förekomma vid annan utrustning.*

## Utföranden



## Anläggningsexempel



## Injustering

### Totalflöde

1. Koppla differenstrycksinstrumentet till injusteringsventilen med mätuttag.
2. Ställ styrventilen i läge fullt öppen (spindeln nedtryckt, bypass stängd).
3. Mät in vattenmängden till beräknade värden.

### Bypassflöde

4. Ställ styrventilen i läge fullt stängd (spindeln uppdragen, bypass öppen).
5. Justera den inre injusteringsventilen tills den yttre injusteringsventilen erhåller samma tryckfall som tidigare.

## Differenstryckmätning

Samtliga yttre ventiler på Shuntopac 65-100 VÅ är försedda med mätuttag, vilket möjliggör fullständig differenstryckmätning.

- A - B Tryckfall i tilluftskretsen.
- C - A Tryckuppsättning över cirkulationspumpen.
- D - C Tryckfall i frånluftskretsen.
- E - D Differenstryckmätning över injusteringsventilen i frånluftskretsen.
- B - F Tryckfall över styrventilen.

