



TTM FiltrX[®] C250/C450

Stora systemfilter som avlägsnar magnetit

Montageanvisning • Drift och skötselinstruktioner



Starkt
magnetfält



Kan påverka
pacemaker/ICD

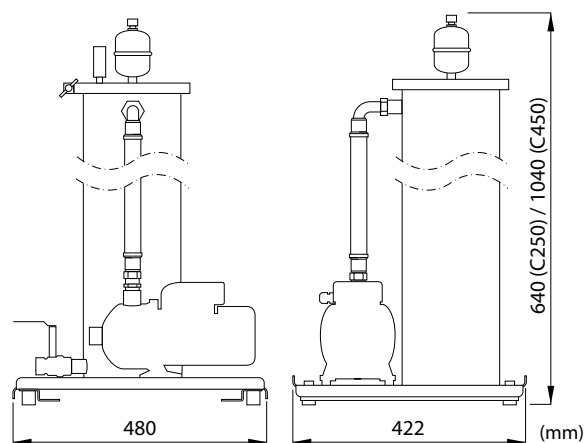


Klämrisk

Den integrerade magneten kan orsaka klämskador. Var även uppmärksam på att magneten kan störa elektronisk utrustning och pacemakers.

Tekniska data

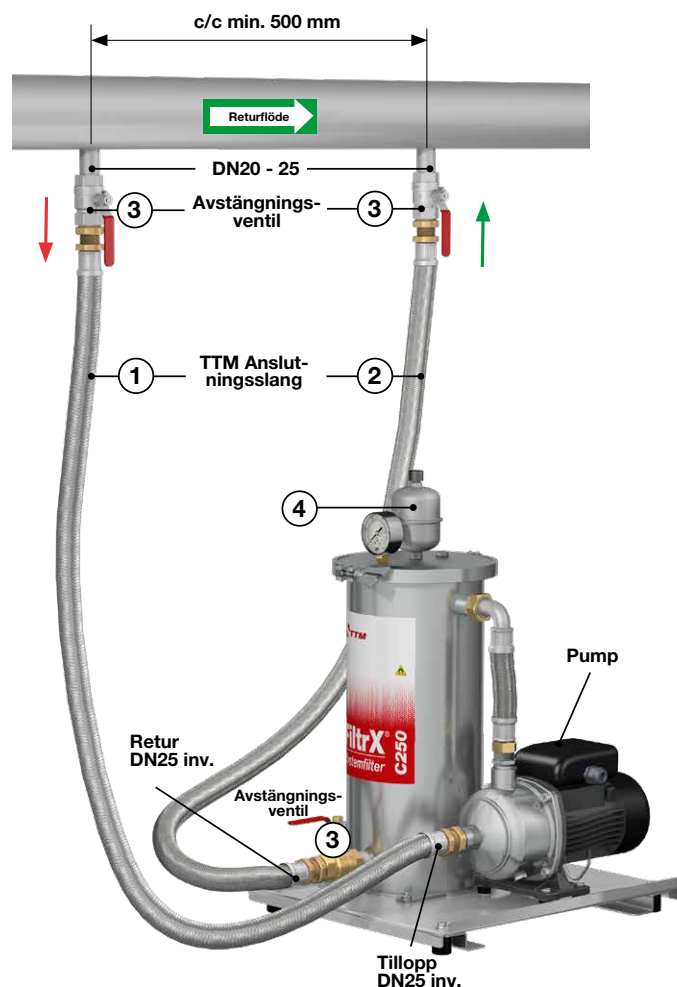
Systemfilter	TTM FiltrX® C250	TTM FiltrX® C450
RSK	564 13 85	579 31 02
Artikelnummer	506317	519201
Systemtryck standard, totalt tryck i anslutningspunkten, max.	10 bar	
Bredd x längd x höjd (mm)	480 x 422 x 640	480 x 422 x 1040
Medietemperatur	0 – +60 °C	
Tryckklass	PN 10	
Tillåtna vätskor	Vatten, glykoler, alkoholer, destillerat vatten	
Anslutningsdimension	DN25, inv. gänga	
Magnetstav	Ø25 x 200mm	
Magnetstyrka	12000GS	
Eldata	1 ~ 230 V, 50 Hz	
Yttre säkring	10 A	
Märkeffekt	0,51 kW	
Spänning	1 ~ 230V, 50Hz, stickpropp	
Märkström	2,34 A	
Skyddsklass	IP44	
Vikt	34 kg	40 kg



Installation

TTM FiltrX® ansluts med två stålomspunna TTM Anslutnings slangar på systemets returledning. Två avstick med kulventiler med minsta dimension DN20 med ett inbördes avstånd om minst 500 mm monteras på ledningens undersida. Anslutningarna på TTM FiltrX® är DN25 invändig gänga.

- Koppla in en stålomspunnen TTM Anslutnings slang (1) från det första avsticket till pumpen (tillopp från systemet).
- Koppla in en stålomspunnen TTM Anslutnings slang (2) från det andra avsticket till filterbehållaren (retur till systemet).
- Öppna de tre avstängningsventilerna (3) och vänta tills all luft i filterbehållaren evakuerats genom toppavluftaren (4).
- Starta pumpen.
- Kontrollera filtret regelbundet och byt vid behov (se sid 3). Intervallerna är beroende av systemets storlek och mängden partiklar i vätskan. Vi rekommenderar att tillsyn sker redan efter ett par dagar vid hårt nedsmutsade system.



Underhåll / filterbyte



Filtret bör bytas när tryckmätaren visar 1 bar högre tryck än trycket vid driftsättning.
För att säkerställa god funktion bör dock filtret kontrolleras okulärt minst en gång i månaden.

Innan filterbyte påbörjas skall pumpen stängas av genom att stickproppen dras ur från vägguttaget och ventilerna stängas mot systemet. Öppna avtappningen och töm filtret på vatten. Stäng sedan avtappningen.



1. Lossa klämringen



2. Ta bort locket



3. Tryck ned och vrid låsringen tills spåren matchar tapparna



4. Ta bort låsringen och det gamla filtret.



5. Ersätt det gamla filtret med ett nytt.



6. Sätt tillbaka låsringen och vrid tills filtret sitter fast.



7. Sätt tillbaka locket.
OBS! Tänk på att inte skada filtret.



8. Montera klämringen och skruva åt. Nu är TTM FiltrX® åter klar för drift.

Notera: Klämringens gänga skall smörjas in med kopparpasta/siliconfett 1 ggr/år eller varje gång filtret öppnas.

Tillbehör



TTM FiltrX® Påsfilter

Utbytfiler påsfilter som byts ut när det är täppt eller defekt.

TTM FiltrX® C250 Påsfilter

(1µm – 1 micron) **Art.nr: 506331**

TTM FiltrX® C450 Påsfilter

(1µm – 1 micron) **Art.nr: 519270**



TTM FiltrX® Transportkärra

Svetsad stålörskonstruktion, försedd med 10" luftgummihjul. Vikt 10 kg.

Art.nr: 519508

TTM Anslutningsslang

TTM Anslutningsslang är en flexibel och glykolresistent slang i diffusionströgt material*. Butyl-slangen är stålomspunnen och klassad för tryck upp till 10 bar.

Anslutningsslangen används för att ansluta TTM FiltrX® till VVS-systemet med en lekande mutter (DN25) av mässing med invändiga gängor i båda ändarna.

**) Uppfyller kravet för diffusionstät ($\leq 0,32 \text{ mg}/(\text{m}^2 \cdot \text{d})$ vid 40°C).*

TTM Anslutningsslang - Set

Två anslutningsnipplar och packningar ingår.



Artikel	Antal	Dimension	Längd (mm)	Max. systemtryck (bar)	Temp. område (°C)	Min. böjradie (mm)	Innerdiameter slang (mm)	Art. nr.
Anslutningsslang 1"	1	DN25	800	10	-20 – +90	132	25,5	517740
Anslutningsslang 1"	1	DN25	1500	10	-20 – +90	132	25,5	517757
Anslutningsslang 1"	1	DN25	2500	10	-20 – +90	132	25,5	517764

TTM Anslutningsslang

Artikel	Antal	Dimension	Längd (mm)	Max. systemtryck (bar)	Temp. område (°C)	Min. böjradie (mm)	Innerdiameter slang (mm)	Art. nr.
Anslutningsslang 1"	1	DN25	800	10	-20 – +90	132	25,5	U2012516
Anslutningsslang 1"	1	DN25	1500	10	-20 – +90	132	25,5	U2012517
Anslutningsslang 1"	1	DN25	2500	10	-20 – +90	132	25,5	U2012518

TTM Energiprodukter AB

Slöjdaregatan 1 | 393 66 Kalmar | Tel. 0480-41 77 40 | info@ttmenergi.se | www.ttmenergi.se
För senaste uppdateringar se www.ttmenergi.se