



Rengör kraftigt
nedsmutsade system

Minskar
driftsstörningarna

Skyddar och ökar
livslängden på systemet

TTM FiltrX® C250/C450

Stora systemfilter som avlägsnar magnetit

TTM FiltrX® C250 och C450 systemfilter avlägsnar effektivt magnetit och smuts i värme- eller kylsystem. Systemfiltret förhindrar att magnetit och smuts sätter igen eller nöter på komponenter i pumpar, ventiler och annan utrustning, som annars riskerar att kärva och läcka i förtid, även om de är avstängda.

TTM FiltrX® C250 och C450 behandlar ett delflöde och påverkar inte trycket eller flödet i systemet. Som standard levereras filtren med ett utbytbart påsfilter med maskstorlek 1 micron. Påsfilter med andra maskstorlekar kan erhållas på begäran.

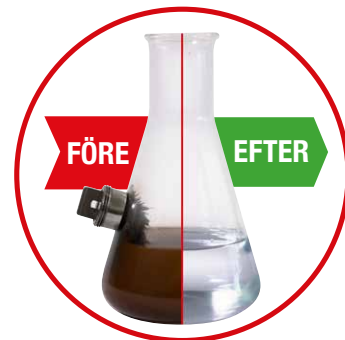
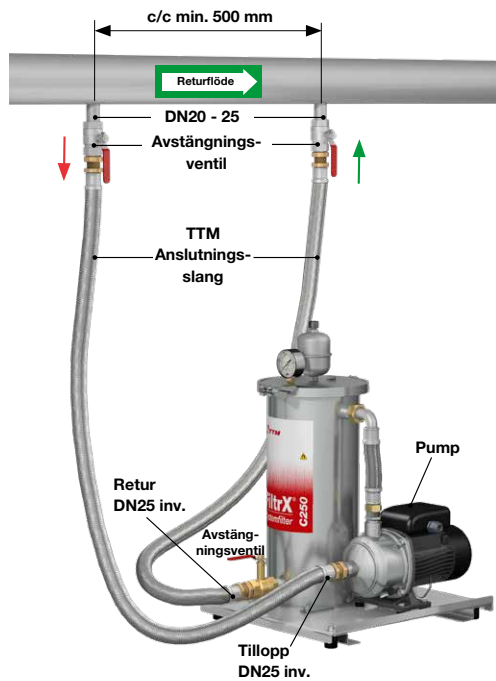
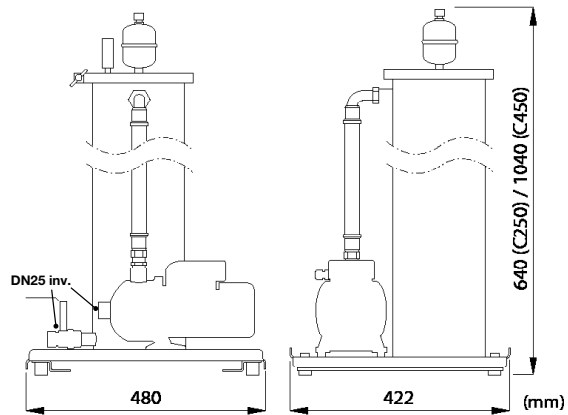
Installationsfördelar:

- Enkel att installera och driftsätta
- Kan installeras för permanent eller tillfällig drift
- Kan installeras i både små och stora system.

Driftsfördelar:

- Robust konstruktion
- Sänker driftskostnaderna
- Minskar driftsstörningarna
- Förlänger livslängden på systemet
- Utbytesfilter som är enkelt att byta ut.

Systemfilter	TTM FiltrX® C250	TTM FiltrX® C450
RSK	564 13 85	579 31 02
Artikelnummer	506317	519201
Systemtryck standard, totalt tryck i anslutningspunkten, max.	10 bar	
Bredd x längd x höjd (mm)	480 x 422 x 640	480 x 422 x 1040
Medietemperatur	0 – +60 °C	
Tryckklass	PN 10	
Tillåtna vätskor	Vatten, glykoler, alkoholer, destillerat vatten	
Anslutningsdimension	DN25, inv. gänga	
Magnetstav	Ø25 x 200mm	
Magnetstyrka	12000GS	
Eldata	1 ~ 230 V, 50 Hz	
Yttre säkring	10 A	
Märkeffekt	0,51 kW	
Spänning	1 ~ 230V, 50Hz, stickpropp	
Märkström	2,34 A	
Skyddsklass	IP44	
Vikt	34 kg	40 kg



Tillbehör

TTM FiltrX® C250/C450

TTM FiltrX® C250 Påsfilter Utbytesfilter som byts ut när det är täppt eller defekt (1µm – 1 micron) **Art.nr: 506331**

TTM FiltrX® C450 Påsfilter Utbytesfilter som byts ut när det är täppt eller defekt (1µm – 1 micron) **Art.nr: 519270**

TTM FiltrX® Transportkärra Svetsad stålroskonstruktion, försedd med 10" luftgummihjul. Vikt 10 kg..... **Art.nr: 519508**

TTM Anslutnings-slang - Set

Två anslutningsnipplar och packningar ingår.

Artikel	Antal	Dimension	Längd (mm)	Max. systemtryck (bar)	Temp. område (°C)	Min. böjradie (mm)	Innerdiameter slang (mm)	Art. nr.
Anslutnings-slang 1"	1	DN25	800	10	-20 – +90	132	25,5	517740
Anslutnings-slang 1"	1	DN25	1500	10	-20 – +90	132	25,5	517757
Anslutnings-slang 1"	1	DN25	2500	10	-20 – +90	132	25,5	517764



TTM Energitjänster AB

Slöjdaregatan 1, SE-393 66 Kalmar | Tel. 0480-41 77 40

info@ttmenergi.se | www.ttmenergi.se