

TTM Offset Utjämningskär
Montageanvisning • Drift- och skötselinstruktion

2015.04.08



TTM OFFSET är ett utjämningskärl som används tillsammans med NoXygen i värme/kyl och återvinningssystem som är känsliga för tryckvariationer tex system med pumpexpansion.

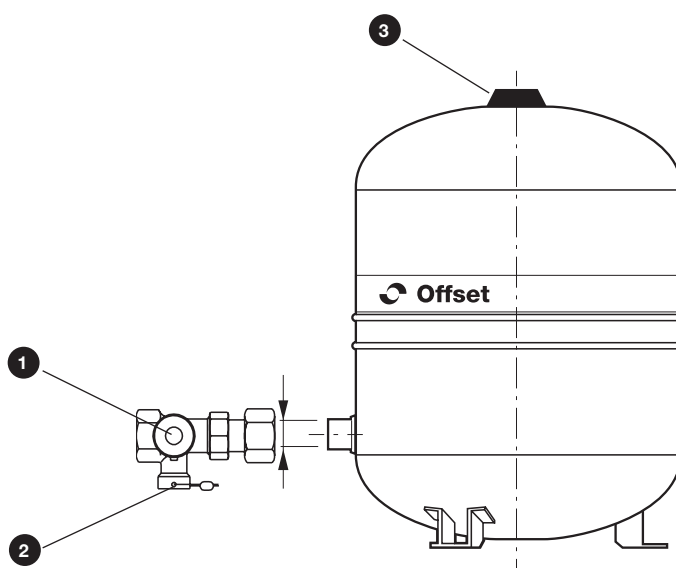
Installation

Driftanvisning/injustering av kärl

- 1 - Bryt plomberingen och lyft av skyddshuven.
 - Stäng ventilen med insexnyckel. (Motsols med 6 mm insexnyckel)
- 2 - Öppna avtappningsventilen, töm vatteninnehållet och trycket.
- 3 - Genomför injusteringen av kärlet. Förtrycket ca 70-80 % av systemtrycket.
 - Efter injustering öppnas ventilen med insexnyckel tills vattnet rinner ur avtappningsventilen.
 - Stäng avtappningsventilen och öppna ventilen helt.
 - Sätt på skyddshuven och plombera på nytt.

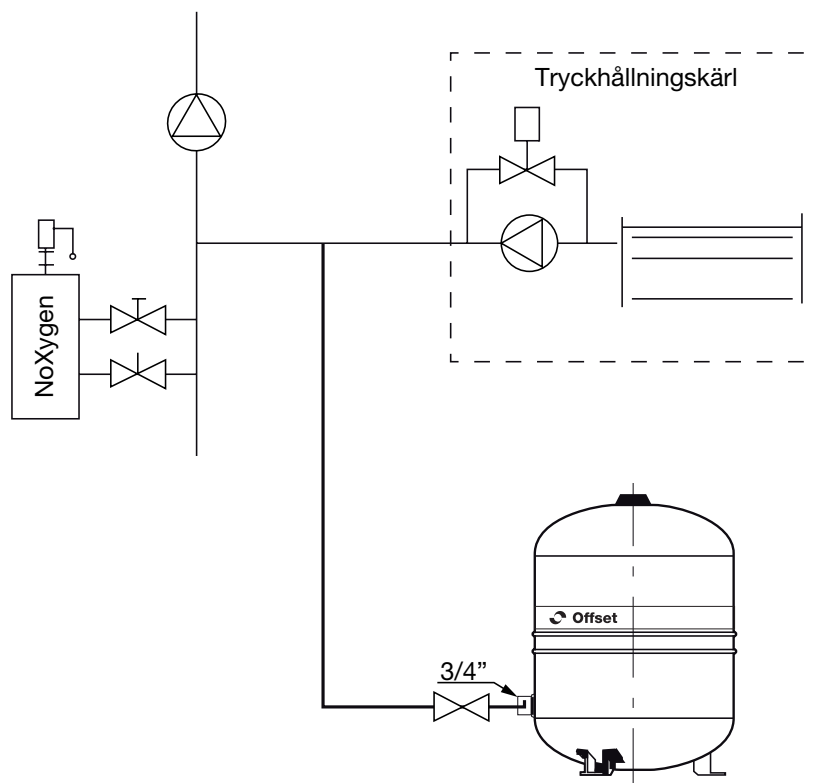
Underhåll

- 1 - Stäng ventilen med insexnyckel. (Motsols med 6 mm insexnyckel)
- 2 - Öppna avtappningsventilen, töm vatteninnehållet och trycket.
- 3 - Genomför injusteringen av kärlet. Förtrycket ca 70-80 % av systemtrycket.
 - Efter injustering öppnas ventilen med insexnyckel tills vattnet rinner ur avtappningsventilen.
 - Stäng avtappningsventilen och öppna ventilen helt.
 - Sätt på skyddshuven och plombera på nytt.



Principskiss

50 liters utjämningskärl



TTM OFFSET 50

50 liters utjämningskärl

Typ	Volym (lit.)	Förtryck (bar)	Max arbetstryck	Mått (ØxH)	Ansl (utv)	Vikt (kg)	Art. nr	RSK
Offset 50	50	0,5	PN10	380x502	3/4"	12	508410	553 52 58

