

TTM Offset

Utjämningskärl



Tryckutjämning i system med kompressor/pumpexpansion

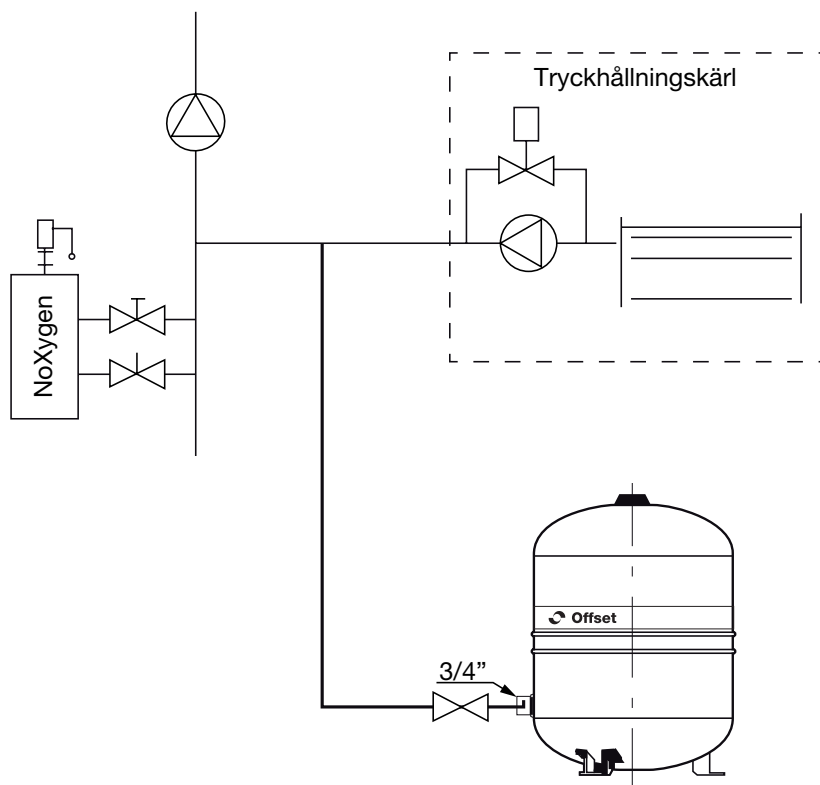
TTM Offset är ett utjämningskärl som används tillsammans med NoXygen i värme-, kyl- och återvinningssystem som är känsliga för tryckvariationer t.ex. system med pumpexpansion.

TTM Offset motverkar att pumpexpansionssystem slår till och från och skapar oljud i fastighetens system. Kärlet bidrar även till längre hållbarhet i pumpexpansionssystemen, då tillslagen inte sker lika ofta.

TTM Offset är försett med en kontrollventil som används som avstängnings-/avtappningsventil vid kontroll och justering av förtrycket i utjämningskärlet.

Principskiss

50 liters utjämningskär



TTM OFFSET 50

50 liters utjämningskär

Typ	Volym (lit.)	Förtryck (bar)	Max arbetstryck	Mått (ØxH)	Ansl (utv)	Vikt (kg)	Art. nr	RSK
Offset 50	50	0,5	PN10	380x502	3/4"	12	508410	553 52 58

