

Shuntopac®

125-200 K



Shuntgrupp för kyla

Shuntopac 125-200 K är en shuntgrupp för konventionella kylanläggningar och finns som standard med anslutningsdimensioner från DN 125 till och med DN 200. Shuntgruppen kan utrustas med flera komponenter av valfritt fabrikat och ett flertal olika kopplingsalternativ.

Shuntopac 125-200 K levereras med brand- och korrosionssäker kåpa av aluzinkplåt. Isoleringen utgörs som standard av AF/Armaflex AF-2. Annan tjocklek kan levereras efter förfrågan. Shuntgruppen är försedd med stativ med fyra ben med fotplattor för uppställning och fastsättning i golv.

Rörpaketet består i standardutförande av helsvetsade tryckkärlsrör SS-EN 10216-2. Rörpaketet i annan kvalitet eller med annan ytbehandling kan levereras på beställning. Utformningen av rörpaketet utgör, vid angivna montageägen, spärr mot oönskad kylöverföring på grund av dubbelcirkulation.

Shuntopac 125-200 K är CE-märkt i överensstämmelse med tillverkardeklaration 2B enligt maskindirektivet.

Shuntgruppen är miljöbedömd.



Utrustning

1. Styrventil

Sättesventil med fläns- eller gänganslutning av valfritt fabrikat och typ.

2. Injusteringsventiler

2 st av valfritt fabrikat och dimension. Monterade i rörpaket med flänsförband. Som standard levereras fabrikat TA STAF. Kan även levereras med dynamiska inregleringsventiler, flödesregulatorer eller differenstryckregulator.

3. Avstängningsventiler

2 st vridspjällventiler. Dimensionerade att fungera som ändventiler om shuntgruppen demonteras från systemet. Monterade i rörpaket med flänsförband.

4. Pump

Valfritt fabrikat och typ med "våt" eller "torr" motor.

5. Termometrar

4 st graderade $-40 - +40$ °C. Monterade i dyrör.

6. Backventil

1 st tillverkad av gjutjärn/rostfritt stål med fjäderbelastad kägla. Monterad i flänsförband.

7. Avtappningsdon

Utförande med slangförskruvning R 1/2"

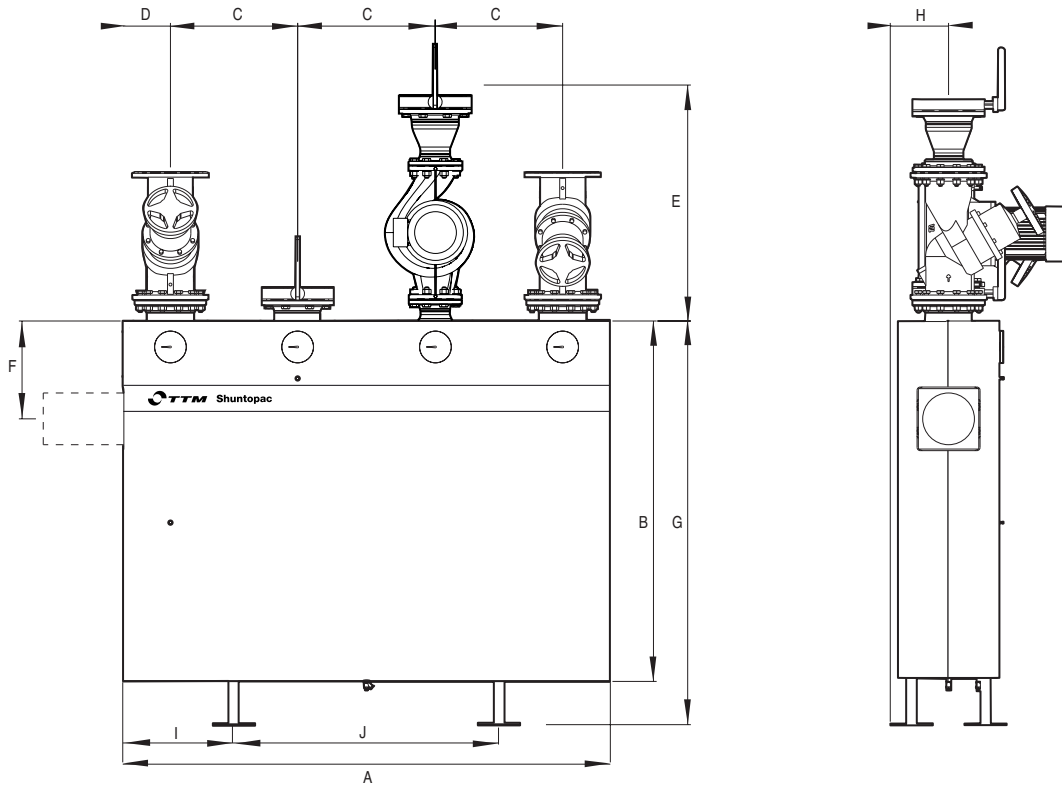
8. Mätuttag

Typ TA STAD/F är monterade på samtliga anslutningar.

Specialutförande

- Rörpaket av ex.vis koppar eller rostfritt stål av önskad kvalitet.
- Rostskyddsmålat rörpaket; ex.vis epoxylack.

Dimensioner



Ansl. DN	125	150	200
A	1500	1900	2300
B	1250	1400	1700
C	380	500	600/650 (mitten)
D	180	200	225
E	variabelt	variabelt	variabelt
F	400	400	460
G	1450	1600	1900
H	275	275	275
I	370	450	525
J	760	1000	1250
Vikt, ca kg	400	550	750

Max.tryck: 1,0 MPa

Temp.område: -20 – +110 °C

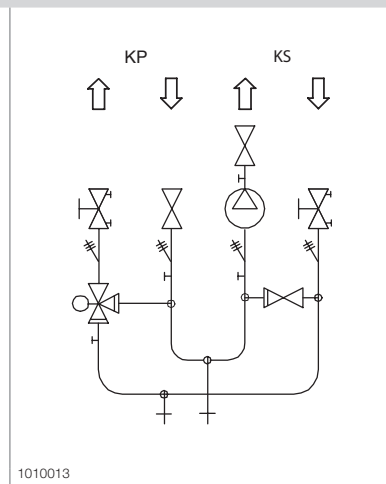
Måttangivelser avser normalutförande. Vissa avvikelser kan förekomma vid annan utrustning.

Utföranden

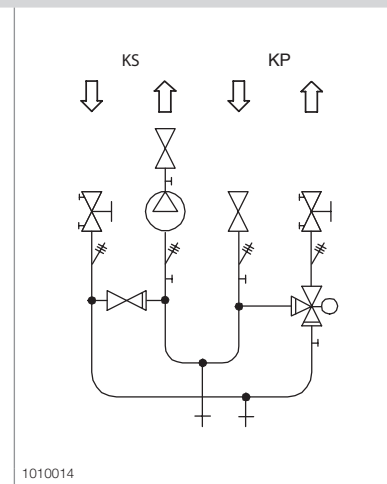
01 K

Konstant flöde på primär- och sekundär-sida.

Styrventilen är monterad som blandnings-ventil i returledningen.



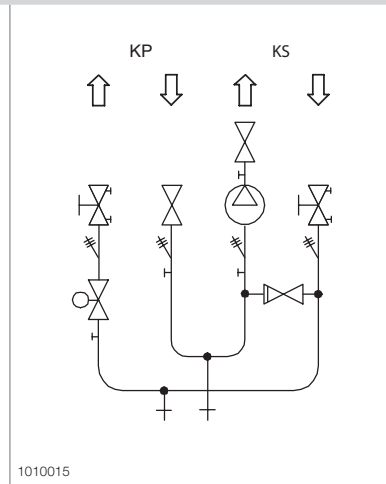
02 K



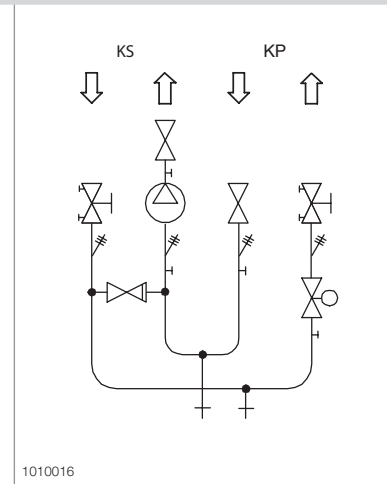
09 K

Variabelt flöde på primärsida, konstant på sekundärsida.

Styrventilen är monterad i returledningen.



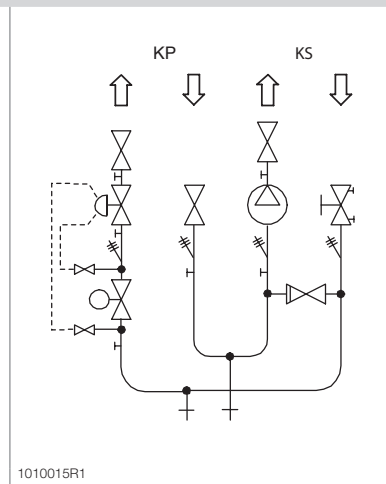
10 K



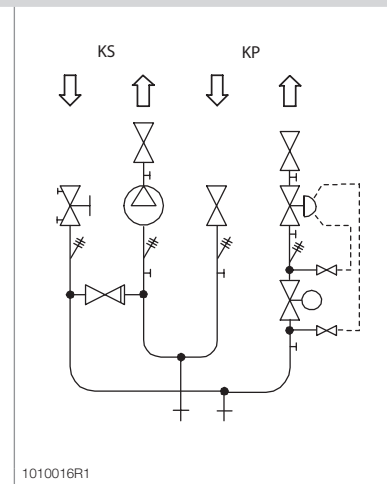
09 RI K

Variabelt flöde på primärsida, konstant på sekundärsida.

Styrventilen är monterad i returledningen.



10 RI K



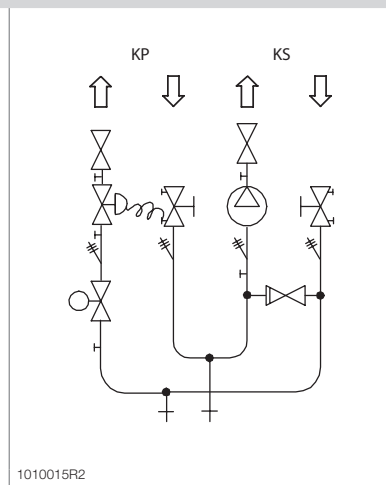
forts.

Utföranden forts.

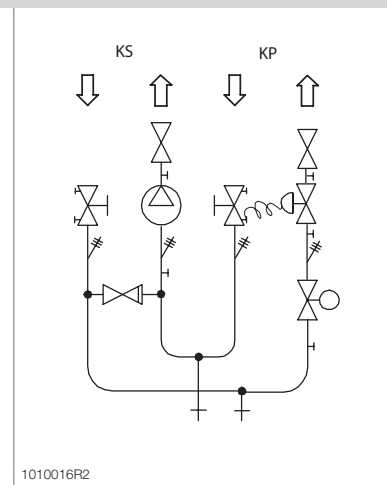
09 R2 K

Variabelt flöde på primärsida, konstant på sekundärsida.

Styrventilen är monterad i returledningen.



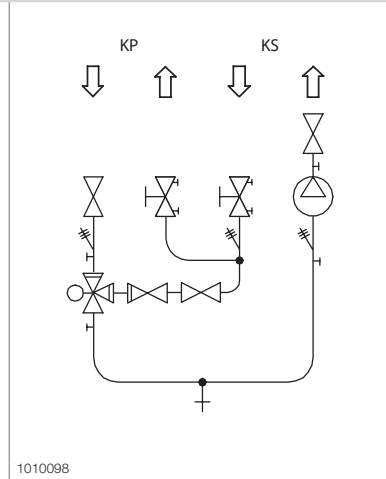
10 R2 K



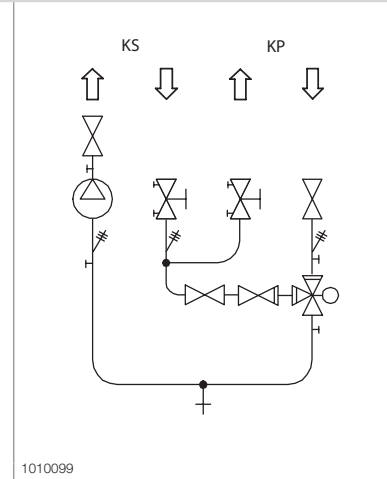
05 Sabo

Variabelt flöde på primärsida, konstant på sekundärsida.

Styrventilen är monterad som blandningsventil i tillloppsledningen.



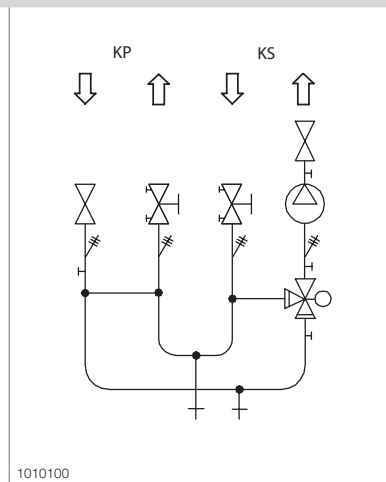
06 Sabo



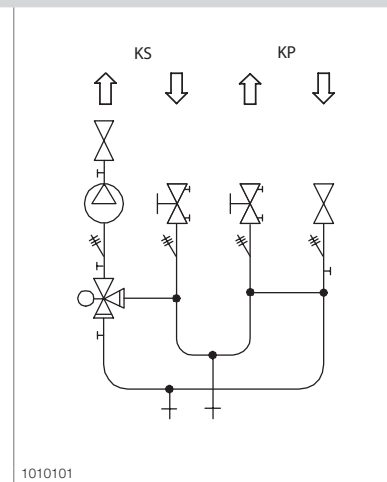
01 N

Konstant flöde på primärsida och sekundärsida.

Styrventilen är monterad som blandningsventil i tillloppsledningen.



02 N



Differenstryckmätning

Samtliga yttre ventiler på Shuntopac 125-200 K är försedda med mätuttag, vilket möjliggör fullständig differenstryckmätning.

Primärsidan

- B - A Differenstryckmätning över injusteringsventilen på primärsidan. Flödet på primärsidan kan bestämmas med hjälp av diagram för injusteringsventilen.
- C - A Tillgängligt differenstryck för primärsidan.
- H - B Tryckfall över styrventilen.

Sekundärsidan

- D - E Differenstryckmätning över injusteringsventilen på sekundärsidan. Flödet på sekundärsidan kan bestämmas med hjälp av diagram för injusteringsventilen.
- F - D Tryckfall i anslutet objekt på sekundärsidan.
- G - F Tryckuppsättning över cirkulationspumpen.

