

Shuntopac[®]

125-200 V



Shuntgrupp för värme

Shuntopac 125-200 V är en shuntgrupp för fjärrvärmeanläggningar och konventionella radiator-, ventilations- och golvvärmesystem. Shuntgruppen finns som standard med anslutningsdimensioner från DN 125 till och med DN 200. Den kan utrustas med flera komponenter av valfritt fabrikat och ett flertal olika kopplingsalternativ.

Shuntopac 125-200 V levereras med brand- och korrosionssäker kåpa av aluzinkplåt och med isolering av mineralull. Shuntgruppen är försedd med stativ med fyra ben med fotplattor för uppställning och fastsättning i golv.

Rörpaketet består i standardutförande av helsvetsade tryckkärlsrör SS-EN 10216-2. Rörpaketet i annan kvalitet eller med annan ytbehandling kan levereras på beställning. Utformningen av rörpaketet utgör, vid angivna montageåren, spärr mot oönskad värmeöverföring på grund av dubbelcirkulation.

Shuntopac 125-200 V är CE-märkt i överensstämmelse med tillverkardeklaration 2B enligt maskindirektivet.

Shuntgruppen är miljöbedömd.



Utrustning

1. Styrventil

Sättesventil med fläns- eller gänganslutning av valfritt fabrikat och typ.

2. Injusteringsventiler

2 st av valfritt fabrikat och dimension. Monterade i rörpaket med flänsförband. Som standard levereras fabrikat TA STAF. Kan även levereras med dynamiska inregleringsventiler, flödesregulatorer eller differenstryckregulator.

3. Avstängningsventiler

2 st vridspjällventiler. Dimensionerade att fungera som ändventiler om shuntgruppen demonteras från systemet. Monterade i rörpaket med flänsförband.

4. Pump

Valfritt fabrikat och typ med "våt" eller "torr" motor.

5. Termometrar

4 st graderade 0–120 °C. Monterade i dyrkrör.

6. Backventil

1 st tillverkad i gjutjärn/rostfritt stål med fjäderbelastad kägla. Monterad i flänsförband.

7. Avtappningsdon

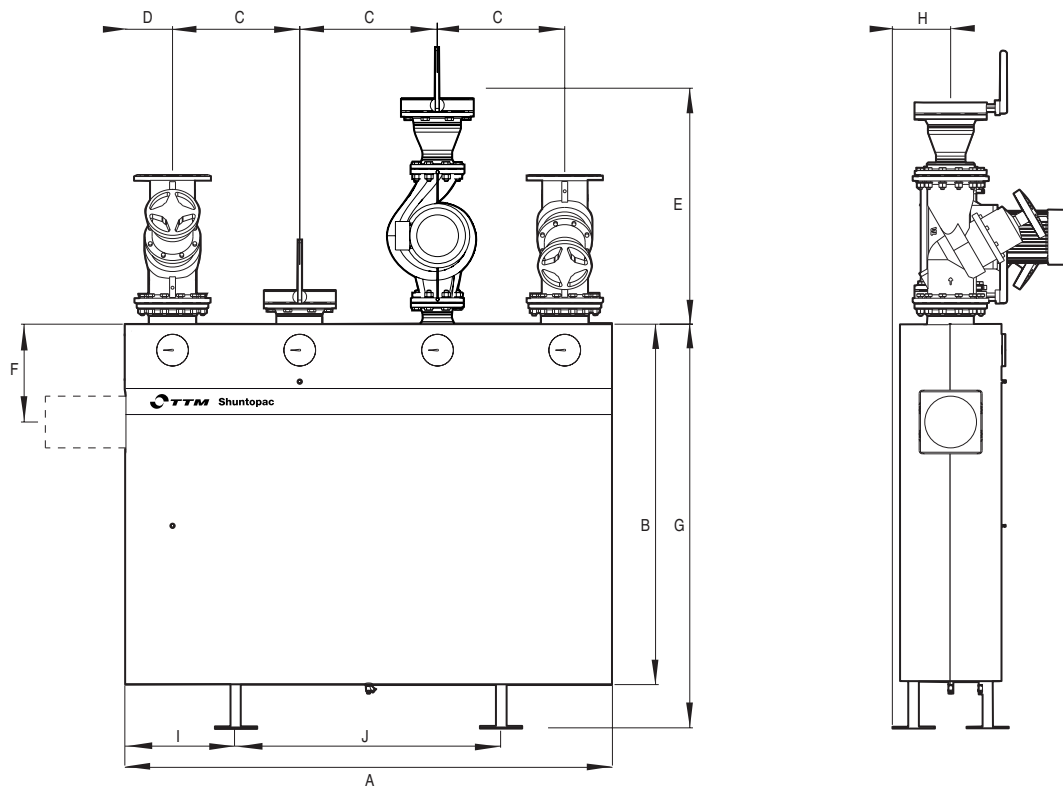
Utförande med slangförskruvning R 1/2".

8. Mätuttag

Typ TA STAD/F är monterade på samtliga anslutningar. Specialutförande

- Rörpaket av ex.vis koppar eller rostfritt stål av önskad kvalitet.
- Rostskyddsmålat rörpaket; ex.vis epoxylack.

Dimensioner



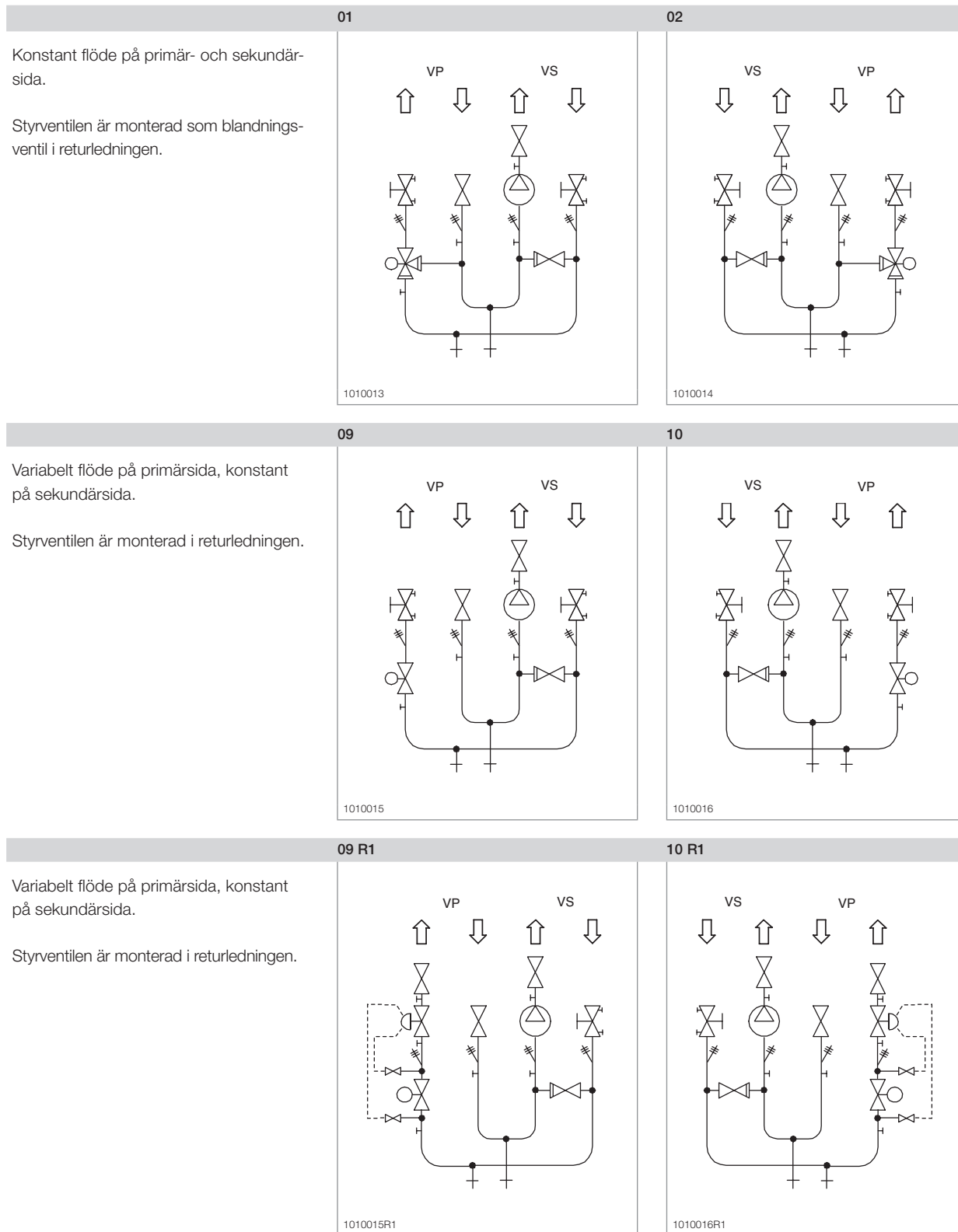
Ansl. DN	125	150	200
A	1500	1900	2300
B	1250	1400	1700
C	380	500	600/650 (mitten)
D	180	200	225
E	variabelt	variabelt	variabelt
F	400	400	460
G	1450	1600	1900
H	275	275	275
I	370	450	525
J	760	1000	1250
Vikt, ca kg	400	550	750

Max.tryck: 1,0 MPa

Temp.område: +5 – +110 °C

Måttangivelser avser normalutförande. Vissa avvikelser kan förekomma vid annan utrustning.

Utföranden



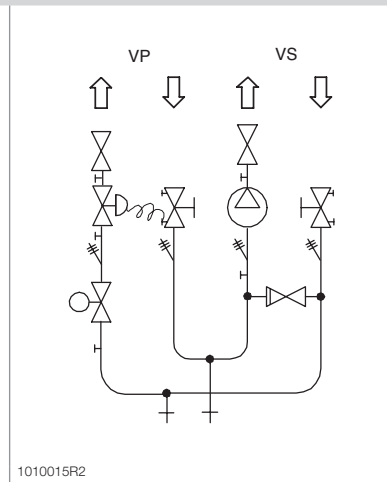
forts.

Utföranden forts.

09 R2

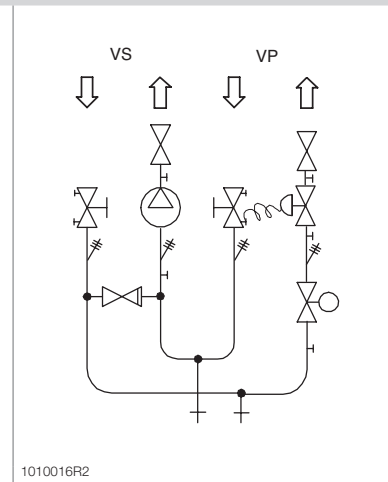
Variabelt flöde på primärsida, konstant på sekundärsida.

Styrventilen är monterad i returledningen.



1010015R2

10 R2

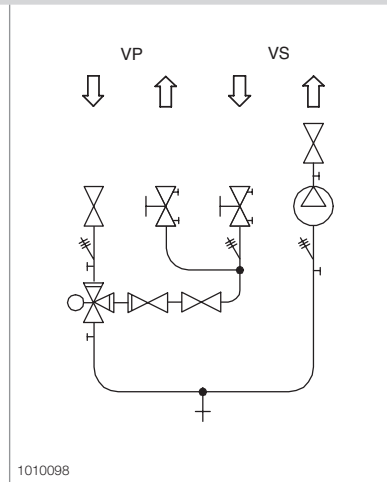


1010016R2

05 Sabo

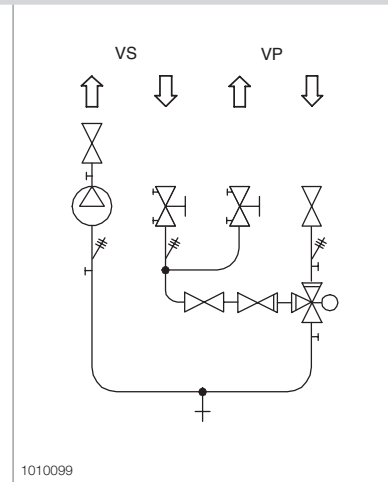
Variabelt flöde på primärsida, konstant på sekundärsida.

Styrventilen är monterad som blandningsventil i tillloppsledningen.



1010098

06 Sabo

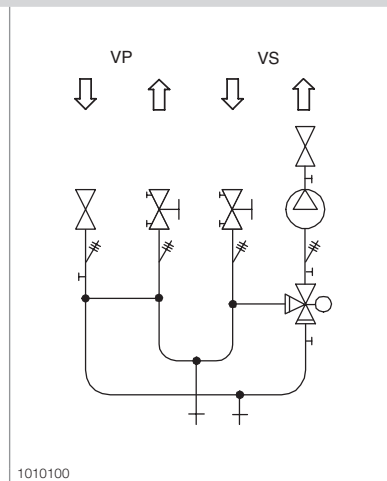


1010099

01 N

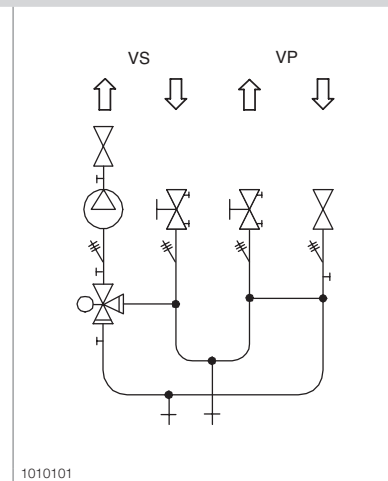
Konstant flöde på primärsida och sekundärsida.

Styrventilen är monterad som blandningsventil i tillloppsledningen.



1010100

02 N



1010101

Differenstryckmätning

Samtliga yttre ventiler på Shuntopac 125-200 V är försedda med mätuttag, vilket möjliggör fullständig differenstryckmätning.

Primärsidan

B - A Differenstryckmätning över injusteringsventilen på primärsidan. Flödet på primärsidan kan bestämmas med hjälp av diagram för injusteringsventilen.

C - A Tillgängligt differenstryck för primärsidan.

H - B Tryckfall över styrventilen.

Sekundärsidan

D - E Differenstryckmätning över injusteringsventilen på sekundärsidan. Flödet på sekundärsidan kan bestämmas med hjälp av diagram för injusteringsventilen.

F - D Tryckfall i anslutet objekt på sekundärsidan.

G - F Tryckkupsättning över cirkulationspumpen.

