

# Shuntopac®

ECO



## Shuntgrupp för kombinerade shuntgrupper

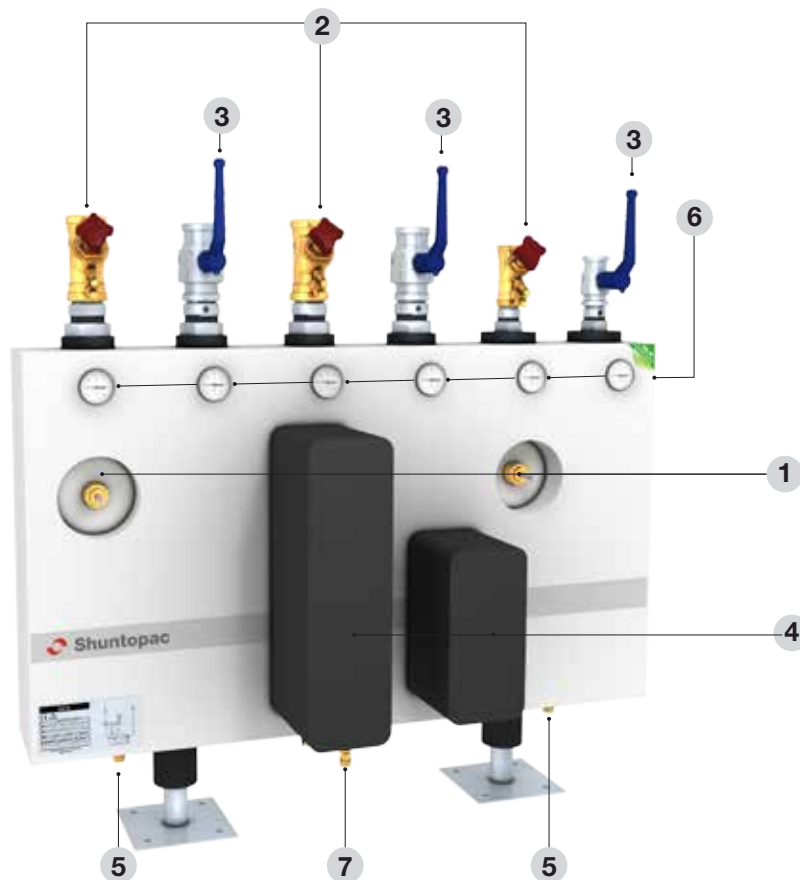
**Shuntopac 20-200 ECO är en kombinerad shuntgrupp för användning i värmeåtervinningssystem typ Fläkt Woods Econet.**

Shuntopac 20-200 ECO levereras i dimensionerna DN 20 till och med DN 200 med varje krets anpassad för aktuellt flöde.

Shuntopac 20-200 ECO levereras med brand- och korrosionssäker kåpa av aluzinkplåt. Isoleringen utgörs som standard av AF/Armaflex AF-4. Shuntgruppen är försedd med stativ med två ben med fotplattor för uppställning och fastsättning i golv.

Rörpaketet består i standardutförande av helsvetsade tryckkärlsrör SS-EN 10216-2, rostskyddsmålat med grå primer. Rörpaket i annan kvalitet eller med annan ytbehandling kan levereras på beställning.

Shuntgruppen är miljöbedömd.



## Utrustning

### 1. Styrventiler

2 st sätesventiler av valfritt fabrikat och typ.

### 2. Injusteringsventiler

3 st av valfritt fabrikat. Som standard levereras fabrikat TA STAD/F. Monterade mot rörpaket med konisk koppling alternativt fläns.

Kan även levereras med dynamiska inregleringsventiler, flödesregulatorer eller differenstryckregulator.

### 3. Avstängningsventiler

3 st kulventiler DN 20-50 med fullt genomlopp och hög spindelhals respektive 3 st vridspjällventiler DN 65-200. Dimensionerade att fungera som ändventiler om shuntgruppen demonteras från systemet. Monterade mot rörpaket med konisk koppling respektive fläns.

### 4. Plattvärmewäxlare

Lödd, valfritt fabrikat och typ. Som standard levereras fabrikat Swep. Växlaren är servicevänligt placerad framtill på enheten. Annan placering kan erhållas på begäran om växlarens storlek och konfiguration medger detta.

### 5. Avtappningsdon

Utförande med slangförskruvning.

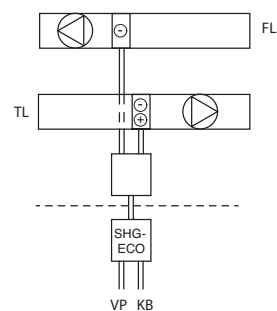
### 6. Termometrar

6 st graderade -40 – +40 °C.

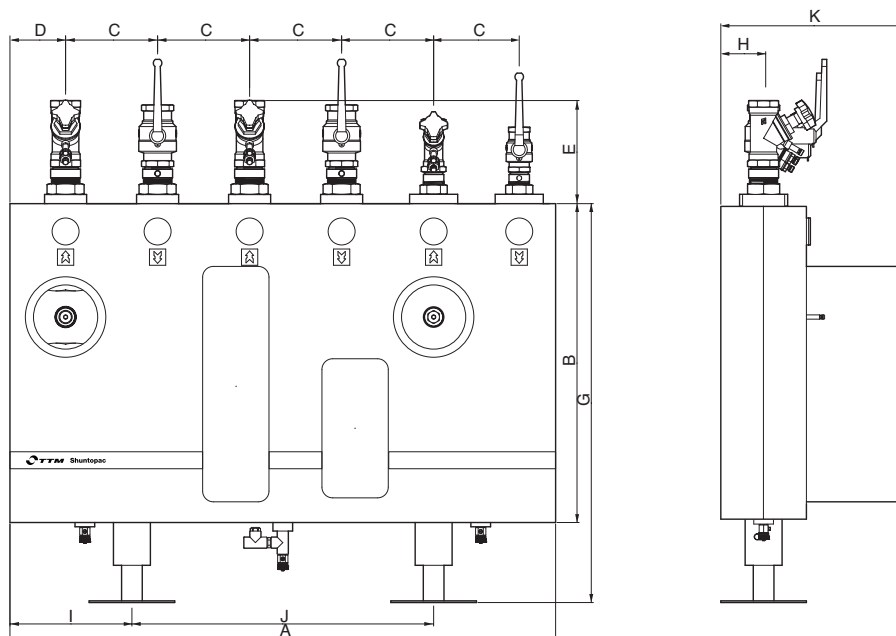
### Isolering

AF/Armaflex AF-4.

### 7. Vakuum- och säkerhetsventil



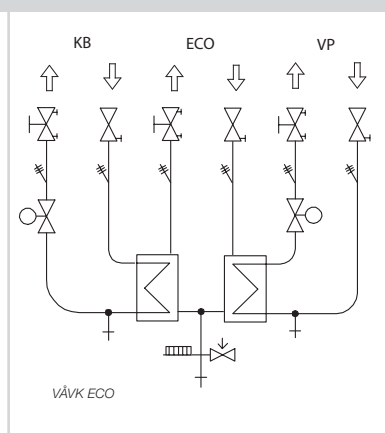
## Dimensioner



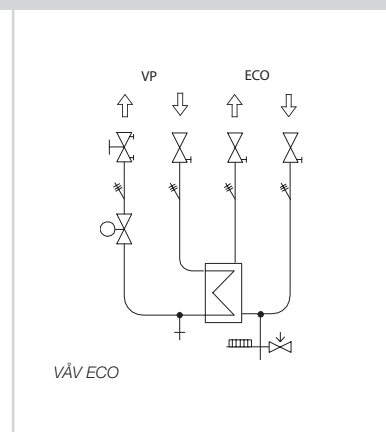
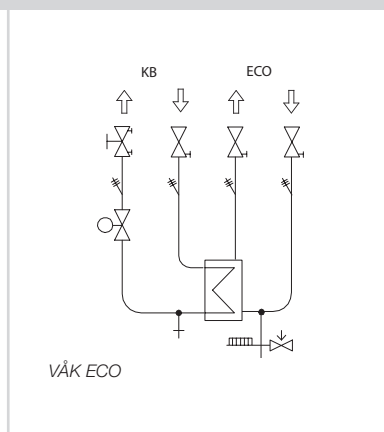
|     | A    | B    | C   | D   | E         | F   | G    | H   | I   | J    | K         | Vikt |
|-----|------|------|-----|-----|-----------|-----|------|-----|-----|------|-----------|------|
| DN  | mm   | mm   | mm  | mm  | mm        | mm  | mm   | mm  | mm  | mm   | mm        | kg   |
| 20  | 1170 | 745  | 200 | 85  | Variabelt | 315 | 930  | 100 | 285 | 600  | Variabelt | 90   |
| 25  | 1170 | 745  | 200 | 85  | Variabelt | 315 | 930  | 100 | 285 | 600  | Variabelt | 95   |
| 32  | 1170 | 745  | 200 | 85  | Variabelt | 315 | 930  | 100 | 285 | 600  | Variabelt | 100  |
| 40  | 1170 | 745  | 200 | 85  | Variabelt | 315 | 930  | 100 | 285 | 600  | Variabelt | 110  |
| 50  | 1245 | 745  | 215 | 85  | Variabelt | 315 | 930  | 100 | 285 | 675  | Variabelt | 180  |
| 65  | 1760 | 805  | 300 | 130 | Variabelt | 295 | 995  | 140 | 285 | 1190 | Variabelt | 260  |
| 80  | 1760 | 805  | 300 | 130 | Variabelt | 295 | 1000 | 140 | 285 | 1190 | Variabelt | 340  |
| 100 | 2110 | 1055 | 350 | 180 | Variabelt | 395 | 1240 | 140 | 355 | 1400 | Variabelt | 480  |

## Utföranden

KB-sidan kan levereras med valfri shuntkoppling. Växlaren levereras servicevänligt monterad framtill på shuntgruppen.



Finns även som enbart kyla eller värme



### Specialutförande

- Rörpaket i valfritt material, t.ex. rostfritt stål, koppar, etc.
- Ytbehandling av rörpaket och pump med epoxy, varmförzinkning eller dylikt.

Kontakta TTM för dimensionering