



TTM RTB 61

Komplett blandningskärl – volym 100 liter

Glykolblandningskärl TTM RTB 61 är en komplett enhet med vätskebehållare, pump och armatur för blandning och påfyllning av vätska i värme- och köldbärarsystem.

Den slutna vätskebehållaren är rektangulär och har en volym på 100 liter. Behållaren är tillverkad av rotationsgjuten HD-polyeten och försedd med skruvlock.

Pumphuset är utfört i rostfritt stål.

TTM RTB 61 är främst avsedd för etylenglykol och propylenglykol. Andra köldbärare kan kräva specialutförande av pump eller armatur. Rådgör med TTM.

Vid fast installation av TTM RTB 61 krävs inbyggnad om brandfarlig vätska används i kärlet. Kontakta alltid lokal brand- och miljömyndighet angående gällande bestämmelser för hantering av den aktuella köldbäraren.

RTB
Blandningskärl

TTM Energiprodukter AB

Slöjdaregatan 1, SE-393 53 Kalmar, Sweden | Tel. +46 480 41 77 40
info@ttmenergi.se | www.ttmenergi.se

**1. Pump**

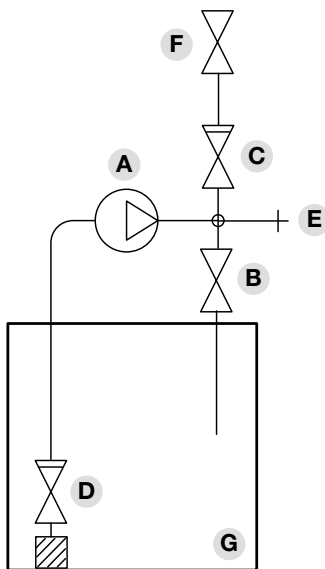
Wilo WJ 203 X, levereras med 2 m elkabel med jordad stickpropp. Andra pumpar kan levereras efter förfrågan.

2. Avstängningsventiler**3. Tömningsventil**

Utförande med slangförskruvning R 1/2".

4. Backventil**5. Bottenventil med sil**

Köldbärare baserade på glykol, främst etylenglykol, med tillhörande inhibitorer klassas som farligt avfall och får ej släppas ut i avloppet.



1. Fyll behållaren med önskad mängd vatten.
2. Vid första start måste pumpen fyllas med vatten.
3. Avstängningsventilen F skall vara stängd mot systemet.
4. Starta pumpen A, ventil B skall vara öppen.
5. Fyll önskad mängd glykol och låt vätskorna blandas.
6. Öppna ventil F och stäng ventil B. Systemet fylls.
7. Efter avslutad påfyllning skall kärlet tömmas och alla glykolrester spolras ur pumpen. Stäng ventil F.

Beteckning:

- A. Pump Wilo WJ 203 X, 1x230 V
 - B. Avstängningsventil
 - C. Backventil
 - D. Bottenventil (backventil med sil)
 - E. Tömningsventil
 - F. Avstängningsventil
 - G. Kärlet
- Rör PEX 15 mm och 28 mm

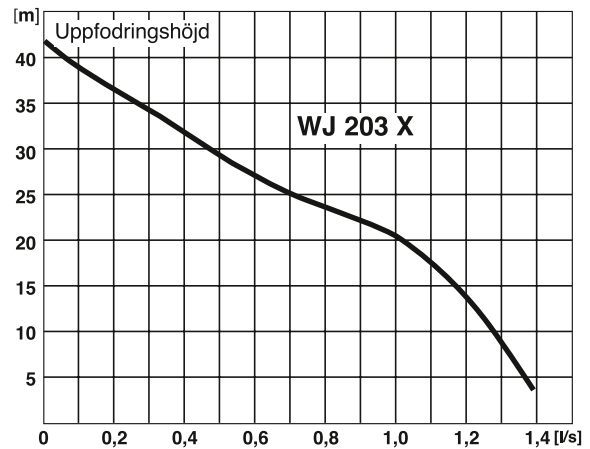
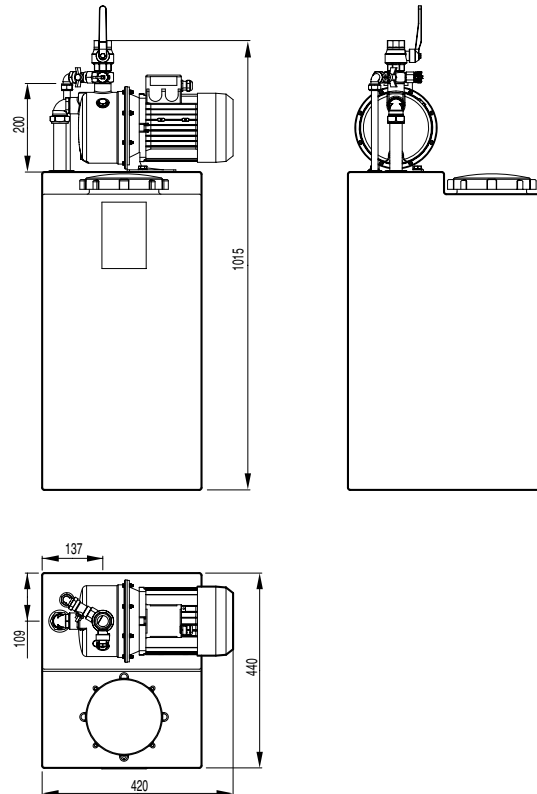
Pumpdata:

Som standard är TTM RTB 61 försedd med pump Wilo WJ 203 X med kapacitet enligt vidstående diagram och data enligt nedan. Andra alternativ kan erhållas på begäran.

Eldata:

Spänning 1x230 V, 50 Hz
Märkström 5,2 A
Effekt P2 0,75 kW
Kapslingsklass IP 44

Pumpen är försedd med inbyggt termiskt motorskydd med automatisk återställning.

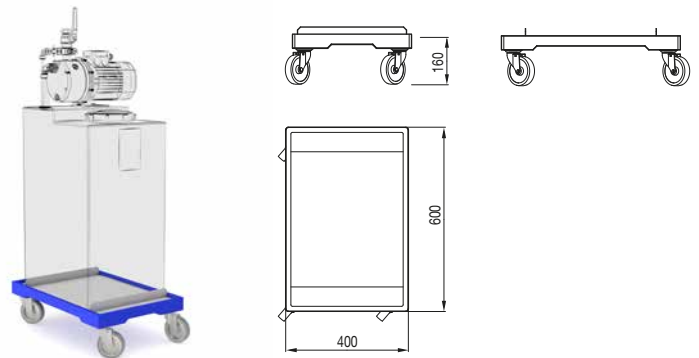
**Dimensioner och utförande:**

Modell	Volym, liter	Vikt, kg	Artikelnummer	RSK-nummer
TTM RTB 61-100	100	25	506393	625 10 63

Vagn

TTM RTB Vagn 61-100 gör det enkelt att flytta undan glykolblandningskärlet efter avslutad fyllning. Vagnen är försedd med svängbara hjul.

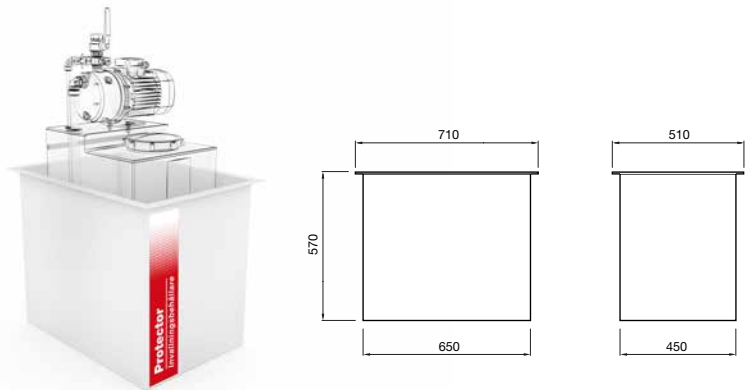
Benämning	Artikelnr
TTM RTB Vagn 61-100	506409



Invallningsbehållare

TTM Protector 61-100 är en miljösäkrande invallningsbehållare som skyddar mot oavsiktliga utsläpp i samband med förvaring och hantering av miljöfarliga kemikalieblandningar som ex.vis. glykol. TTM Protector 61-100 har en volym på 135 liter vilket uppfyller de flesta myndighetskrav gällande invallningsvolym.

Benämning	Artikelnr
TTM Protector 61-100	508649



Flexibel slang

TTM RTB Flexslang är en glykolresistent anslutnings-slang som används för att ansluta glykolblandningskärlet mot systemet vid fyllning. Flexslang är en stålspunnen EPDM-slang, klassad för tryck upp till 10 bar.

TTM RTB Flexslang är i dimension 1" försedd med anslutningar i mässing och med R25 invändigt gängad löpmutter för anslutning mot systemet.

Benämning	Längd	Artikelnr
TTM RTB Flexslang 800 R25	0,8 m	508861
TTM RTB Flexslang 1500 R25	1,5 m	503606

