



Marknadens mest
kompakta konstruktion

Färdigdimensionerad
och platsbesparande

Ett RSK-nummer
räcker!

SHUNTOMATIC® MINI

Standardiserad kompakt shuntgrupp för värme

SHUNTOMATIC® MINI är en helt färdigdimensionerad shuntgrupp med marknadens minsta byggmått. Shuntgruppen har låg vikt vilket innebär att den kan hängas direkt i det befintliga rörkopplet, helt utan väggmontage. SHUNTOMATIC® MINI är även försedd med tryckberoende styrventil (PICV) vilket alltid ger korrekt reglering även om systemflödet och/eller trycket förändras.

Fördelar:

- Färdigdimensionerad
- Lättinstallerad och platsbesparande
- Enkelt att välja rätt via beställningsguide
- Dynamisk styrventil 100% ventilauktoritet
- Komplet med pump, styrventil och ställdon
- Få varianter, lätt att välja rätt
- Ett RSK-nummer räcker
- Vändbar
- Finns på lager, kort leveranstid.

Utföranden:

- 6 storlekar för värme med värmeisolering
- Korrekt dimensionerad pump
- Dynamisk styrventil (PICV)
- Ställdon 24V 0-10 V styrsignal
- Finns även med pump förberedd för start, stopp och driftindikering.

SHUNTOMATIC® MINI är miljöbedömd

Beställningsguide på nästa sida

SHUNTOMATIC®
All in one shunt

TTM Energiprodukter AB

Slöjdaregatan 1, 393 66 Kalmar | Tel. 0480-41 77 40

info@ttmenergi.se | www.ttmenergi.se

SHUNTOMATIC® MINI har många användningsområden, exempelvis kan enheten:

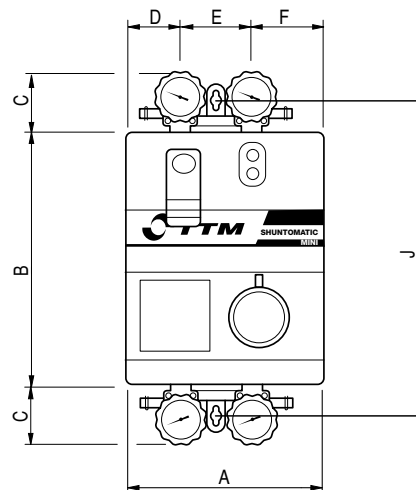
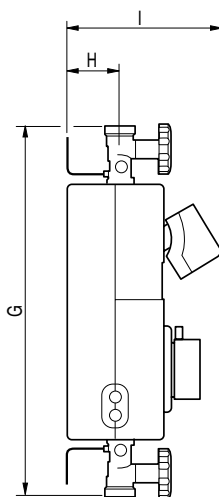
- anslutas i direkt anslutning till ventilationsaggregat för snabb reglering.
- reglera eftervärmningsbatterier i exempelvis omklädningsrum i skolor, sporthallar, gym.
- användas som komplement vid mindre värmepumpinstalleringar.
- användas vid komplettering eller nybyggnation av ridå-, entrévärmare, fläktkonvektorer m.m.



Tekniska data och beställningsguide

SHUNTOMATIC® MINI

Ansl.	25
A	273
B	360
C	85
D	73
E	100
F	100
G	530
H	73
I	255
J	470 c/c upphängning
Vikt, ca kg	8,5
Max. tryck: 1,0 MPa	
Temp.område: +5 – +110 °C	



Beräknat tryckfall i anslutet objekt på sekundärsidan: 35 kPa

Måttangivelser avser normalutförande. Vissa avvikelser kan förekomma vid annan utrustning. Samtliga mått är i mm.

Shuntgrupp värme	Anslutning	Flödesområde l/h	Max. effekt (kW) vid ΔT 30°C	Pumpalternativ	RSK	Art. nr.
SHUNTOMATIC® V MINI 1	Ø25 mm inv.	35 – 64	1,2 – 2,2	Standard	549 27 78	513360
				Kommunikation *	549 27 79	513377
SHUNTOMATIC® V MINI 2	Ø25 mm inv.	64 – 113	2,2 – 3,9	Standard	549 27 80	513384
				Kommunikation *	549 27 81	513391
SHUNTOMATIC® V MINI 3	Ø25 mm inv.	100 – 184	3,5 – 6,4	Standard	549 27 82	513407
				Kommunikation *	549 27 83	513414
SHUNTOMATIC® V MINI 4	Ø25 mm inv.	184 – 379	6,4 – 13	Standard	549 27 84	513421
				Kommunikation *	549 27 85	513438
SHUNTOMATIC® V MINI 5	Ø25 mm inv.	351 – 808	12 – 28	Standard	549 27 86	513445
				Kommunikation *	549 27 87	513452
SHUNTOMATIC® V MINI 6	Ø25 mm inv.	677 – 1330	24 – 46	Standard	549 27 88	513469
				Kommunikation *	549 27 89	513476

*) Förberedd för start, stopp och driftindikering.